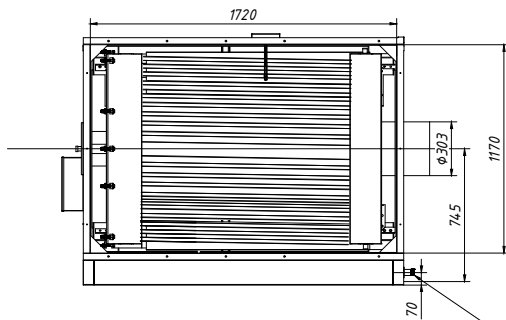


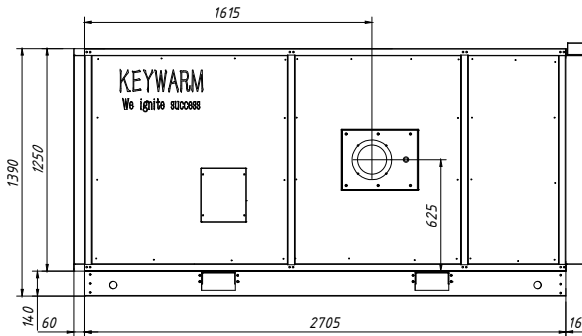
Впуск и выпуск воздуха  
Соединительный фланец



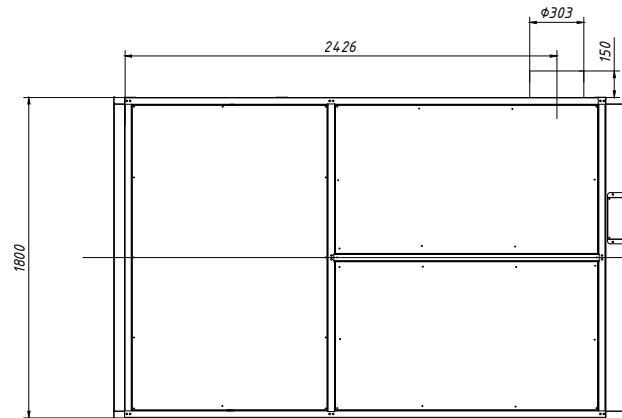
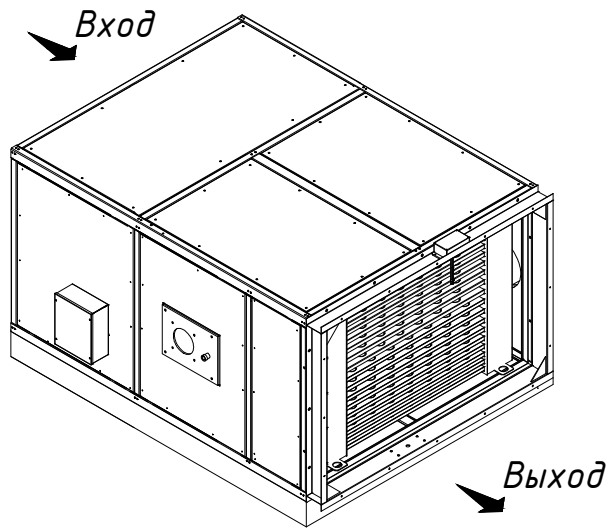
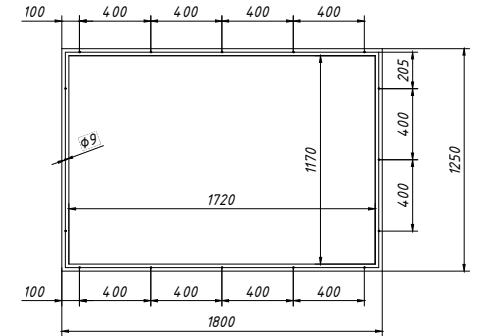
Вход



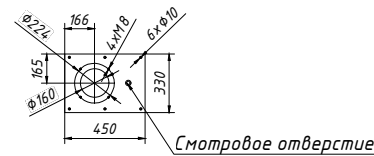
Водяной конденсат G1 1/2"



Выход



Соединительная пластина горелки



Технические характеристики	
Модель	DIH1350
Мощность полная	350 KW
Мощность полезная	310 KW
Тип топлива	NG/LPG/OIL
Расход воздуха	19500 м <sup>3</sup> /h
Перепад температуры	45°C
Максимальное статическое давление	450 Pa
Вентилятор	2X4.0 KW
Источник питания	380V/50Hz
Вес	835 Kg

				DIH1350		
Изм.	Лист	№ докум.	Подп.	Дата	Лист	Масса
					835	1.15
Теплогенератор для внутренней установки						
Общий вид				000 "НОРТЕК РУС" keywarm.ru		