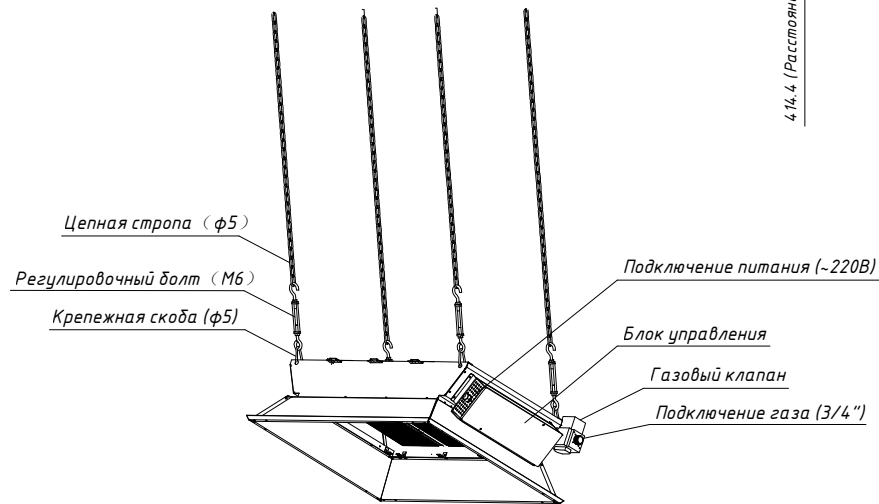


Угол подвеса



Технические характеристики	
Модель	НТС09
Номинальная тепловая мощность	28.5 кВт
Тип газа	NG/LPG
Потребляемая мощность	20 Вт
Источник питания	220В/50Гц
Давление подающего газа	NG 2.0 кПа LPG 2.8 кПа

				НТС09			
Изм.	Лист	№ док.	Подп.	Дата	Лист	Масса	Масштаб
						18,4 кг	1: 10
Разраб.					Лист	Листов	
Пров.					Общий вид		
Т.контр.					ООО "НОРТЕК РУС"		
Исполн.					keywarm.ru		
Утв.							