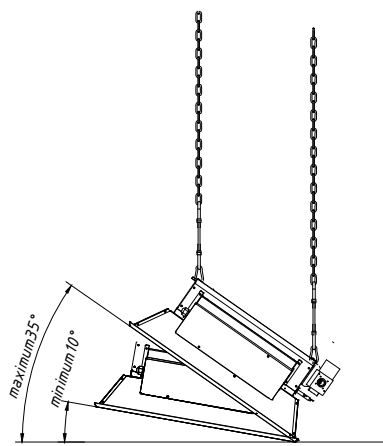
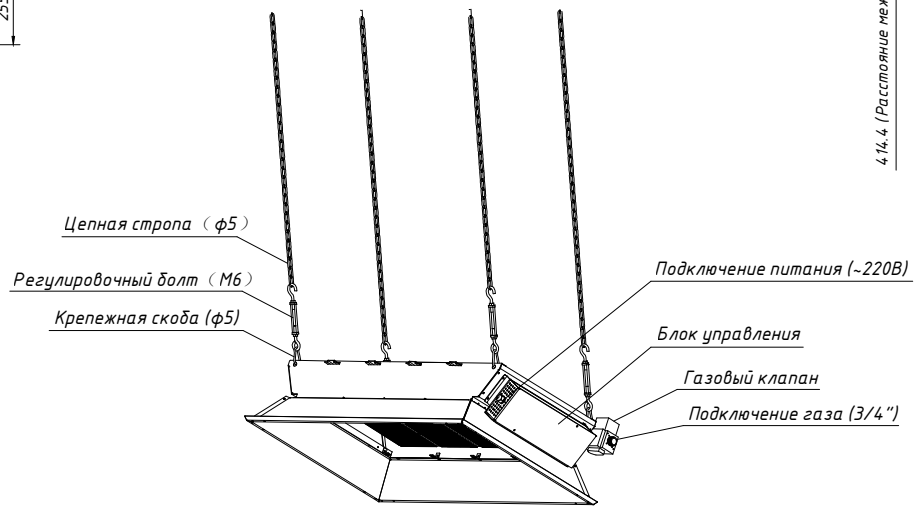


414.4 (Расстояние между отверстиями для подвеса)



Угол подвеса



- Цепная стропа (ф5)
- Регулировочный болт (М6)
- Крепежная скоба (ф5)
- Подключение питания (~220В)
- Блок управления
- Газовый клапан
- Подключение газа (3/4")

Технические характеристики	
Модель	НТС12
Номинальная тепловая мощность	38 кВт
Тип газа	NG/LPG
Потребляемая мощность	20 Вт
Источник питания	220В/50Гц
Давление подающего газа	NG 2.0 кПа LPG 2.8 кПа

				НТС12			
Изм.	Лист	№ док.	Подп.	Дата	Лист	Масса	Масштаб
Разраб.						23,7 кг	1: 10
Пров.					Лист		Листов
Т.контр.							
И.контр.							
Смп.							

Оборудование лучистого отопления высокой мощности

Общий вид

ООО "НОРТЭК РУС"  
keywarm.ru