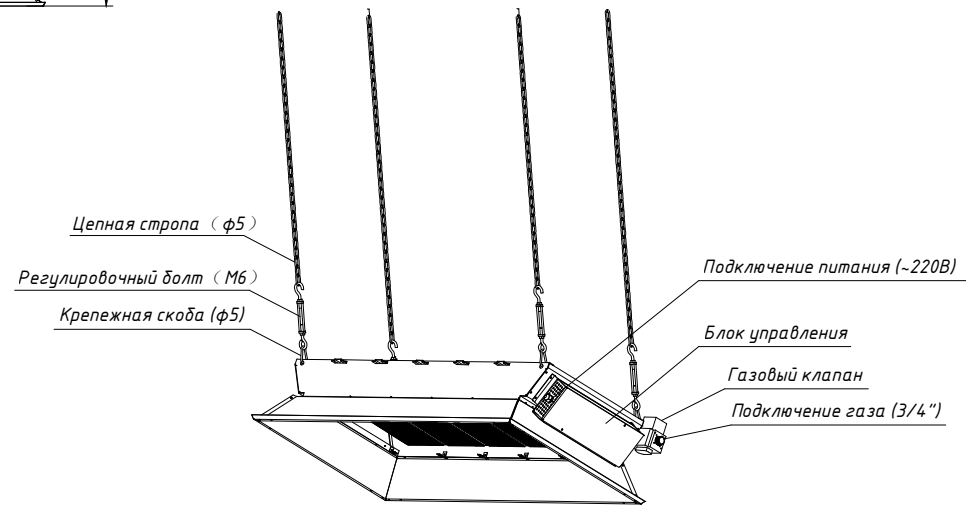


Угол подвеса



1026.9 (Расстояние между отверстиями для подвеса)

414.4 (Расстояние между отверстиями для подвеса)

Технические характеристики	
Модель	HTC16
Номинальная тепловая мощность	4.75 кВт
Тип газа	NG/LPG
Потребляемая мощность	20 Вт
Источник питания	220В/50Гц
Давление подающего газа	NG 2.0 кПа LPG 2.8 кПа

				HTC16			
Изм.	Лист	№ докум.	Подп.	Дата	Лист	Масса	Масштаб
Разраб.						25,8 кг	1: 10
Проб.					Лист	Листов	
Т.контр.							
Исполн.					Общий вид		
Узв.					ООО "НОРТЕК РУС" keywarm.ru		

Оборудование лучистого отопления высокой мощности

Общий вид

ООО "НОРТЕК РУС"
keywarm.ru