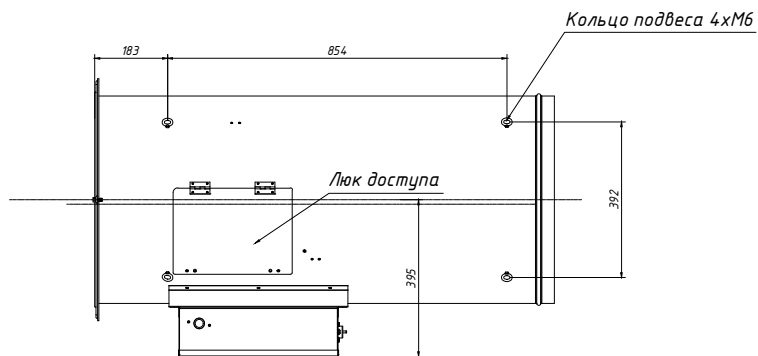
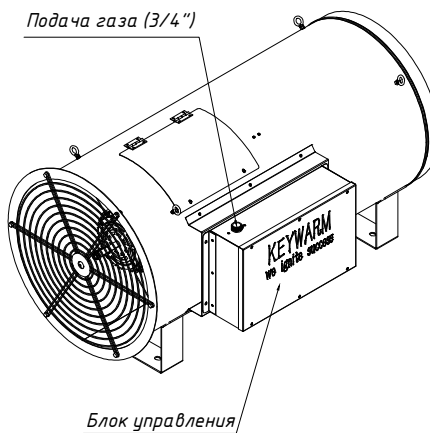
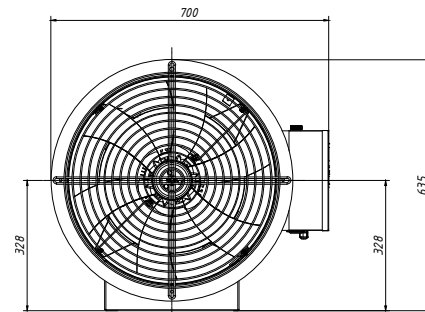
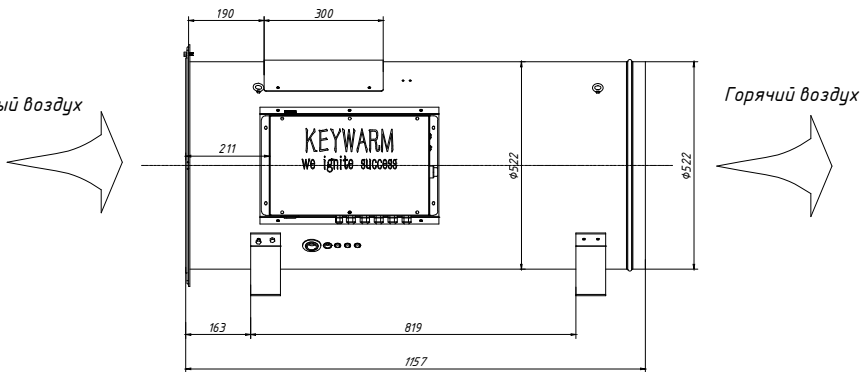


Холодный воздух



Технические характеристики	
Модель	KWFP100
Номинальная тепловая мощность	100 кВт
Тип газа	NG/LPG
Расход воздуха	6500 м ³ /ч
Потребляемая мощность	750 Вт
Источник питания	220В/50Гц
Давление подающего газа	NG 2.0 кПа
	LPG 2.8 кПа
Класс защиты	IP54

					KWFP100			
Изм.	Лист	№ докум.	Подп.	Дата	Тепловая пушка прямого нагрева	Лит.	Масса	Масштаб
Разраб.							45 кг	1: 10
Пров.						Лист	Листов	
Т.контр.						000 "НОРТЭК РУС"		
И.контр.						keywarm.ru		
Утв.					Общий вид			